

R5 RA 0165-0305 D

Ölgeschmierte Drehschieber-Vakuumpumpen



VACUUM SOLUTIONS



Zuverlässig

Robuste Konstruktion, hochbelastbare Carbon-Schieber, bewährte Drehschiebertechologie, lange Standzeit

Herausragende Leistung

Hohes Saugvermögen bei niedrigen Drücken, ausgelegt auf den Dauereinsatz im Grobvakuumbereich

Flexibel

Verschiedene optionale Auslegungen, einfache Anpassung an spezifische Kundenanforderungen und -prozesse

Zubehör

- Gasballastventil
- Verschiedene Ansaugfilter
- Energierückgewinnungskit mit Wärmetauscher
- Ölniveauschalter
- Temperatursensoren
- Filterwiderstandsmanometer
- Vakuumpumpenöle für alle Anwendungen
- Vakuumreguliereinheit

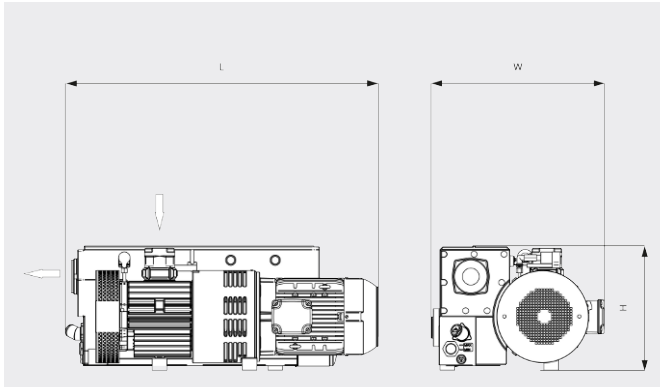
R5 RA 0165-0305 D

Ölgeschmierte Drehschieber-Vakuumpumpen



VACUUM SOLUTIONS

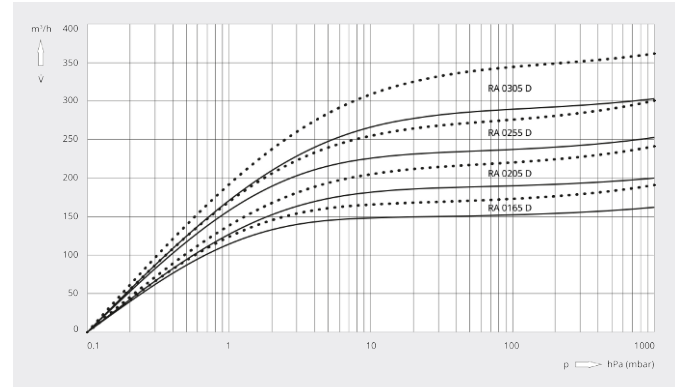
Maßzeichnung



Saugvermögen

Luft von 20 °C. Toleranz: ± 10 %

— 50 Hz 60 Hz



	R5 RA 0165 D	R5 RA 0205 D	R5 RA 0255 D	R5 RA 0305 D
Nennsaugvermögen	160 / 190 m³/h (50 / 60 Hz)	200 / 240 m³/h (50 / 60 Hz)	250 / 300 m³/h (50 / 60 Hz)	300 / 360 m³/h (50 / 60 Hz)
Enddruck (Gasballastventil geschlossen)	0,1 hPa (mbar) (50 / 60 Hz)	0,1 hPa (mbar) (50 / 60 Hz)	0,1 hPa (mbar) (50 / 60 Hz)	0,1 hPa (mbar) (50 / 60 Hz)
Enddruck (Gasballastventil offen)	0,5 hPa (mbar) (50 / 60 Hz)	0,5 hPa (mbar) (50 / 60 Hz)	0,5 hPa (mbar) (50 / 60 Hz)	0,5 hPa (mbar) (50 / 60 Hz)
Motornennleistung	5,5 / 6,6 kW (50 / 60 Hz)	5,5 / 6,6 kW (50 / 60 Hz)	7,5 / 9,2 kW (50 / 60 Hz)	8,3 / 10,0 kW (50 / 60 Hz)
Motornendrehzahl	1500 / 1800 min ⁻¹ (50 / 60 Hz)	1500 / 1800 min ⁻¹ (50 / 60 Hz)	1500 / 1800 min ⁻¹ (50 / 60 Hz)	1500 / 1800 min ⁻¹ (50 / 60 Hz)
Leistungsaufnahme bei 100 mbar	3,7 / 4,7 kW (50 / 60 Hz)	4,2 / 5,2 kW (50 / 60 Hz)	5,5 / 6,6 kW (50 / 60 Hz)	6,1 / 7,2 kW (50 / 60 Hz)
Leistungsaufnahme bei Enddruck	2,4 / 2,9 kW (50 / 60 Hz)	3,3 / 4,0 kW (50 / 60 Hz)	4,1 / 4,5 kW (50 / 60 Hz)	4,7 / 5,1 kW (50 / 60 Hz)
Schalldruckpegel (ISO 2151)	70 / 72 dB(A) (50 / 60 Hz)	72 / 74 dB(A) (50 / 60 Hz)	72 / 74 dB(A) (50 / 60 Hz)	74 / 76 dB(A) (50 / 60 Hz)
Ölfüllung	6,5 l	6,5 l	6,5 l	6,5 l
Gewicht ca.	160 kg	160 kg	195 kg	195 kg
Abmessungen (L × W × H)	977 x 583 x 418 mm	977 x 583 x 418 mm	1056 x 583 x 418 mm	1057 x 583 x 418 mm
Gaseintritt / Auslass	G2" / G2"	G2" / G2"	G2" / G2"	G2" / G2"

MÖCHTEN SIE MEHR ERFAHREN?

Nehmen Sie Kontakt mit uns auf!
busch@busch.at oder +43 (0)2262 75665-0



KONTAKTFORMULAR



JETZT ANRUFEN